

**ESPECIFICAÇÕES:**

**COZINHA**

**REVESTIMENTOS**

1	TETO REBAIXO EM GESSO COM ILUMINAÇÃO EMBUTIDA, PINTADO COR BRANCO
	NEVE FOSCO - MARCA CORAL
2	PAREDE GLACIER WHITE (30X60) PORTOBELLO
	JUNTA SECA (MÍNIMO PERMITIDO PELO FABRICANTE) REJUNTE EPÓXI BRANCO
	PORTOBELLO
3	PISO(50X50) RODAPÉ BANCADA GRANITO BRANCO POLAR ESP.= 2cm, POLIDO
4	PORTAS E JANELAS PINTURA ESMALTE SINTÉTICO BRILHO COR BRANCA
5	ARMÁRIO LAMINADO MELANIMICO ULTRA PREMIUM ANTI-UMIDADE BRANCO
	DIAMANTE - DURATEX

**METAIS E ACESSÓRIOS**

6	MISTURADOR LINHA DECA MAX BICA MÓVEL C/ AREJADOR ARTICULÁVEL
7	CUBA MEKAL CS 50, REF. 1152141 (50x40x20)
8	SIFÃO DECA
9	02 RALOS C/ ACABAMENTO CROMADO ABRE/FECHA
10	COIFA INOX FALMEC 800m3/h LINHA MILANO PAREDE
11	TRITURADOR, IN SINK ERATOR, MODELO 75
12	USAR ACABAMENTOS DE REGISTROS DECA.
13	FERRAGENS - LA FONTE - MAÇANETA CONJUNTO 452 CR
14	FECHADURA ST2 EVOLUTION - 55 - LA FONTE
15	01 PORTA TOALHA ARGOLA DECA, REF. 2050, CR, BELLE ÉPOQUE TRADICIONAL
16	01 CABIDE P/TOALHA 2060 C LINHA BELLE ÉPOQUE TRADICIONAL - DECA

**LUMINÁRIAS**

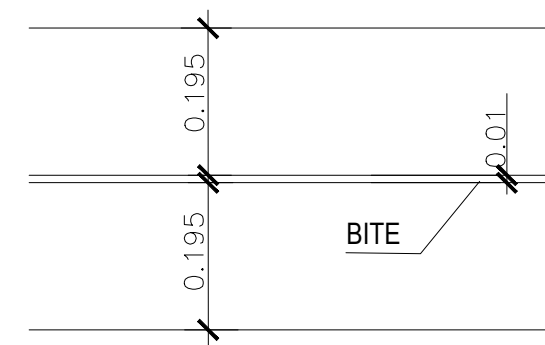
17	CALHA EMBUTIDA CROMADA C/GRELHA DIFUSORA PHILIPS/OSRAM
18	2X LAMP. LED TUBULAR 20W -4000 K

OBS: OS ACESSÓRIOS SERÃO INSTALADOS COM A SUPERVISÃO DA ARQUITETA NA OBRA.  
OBS: DEVERÃO SER FORNECIDAS AMOSTRAS DOS GRANITOS PARA APROVAÇÃO.

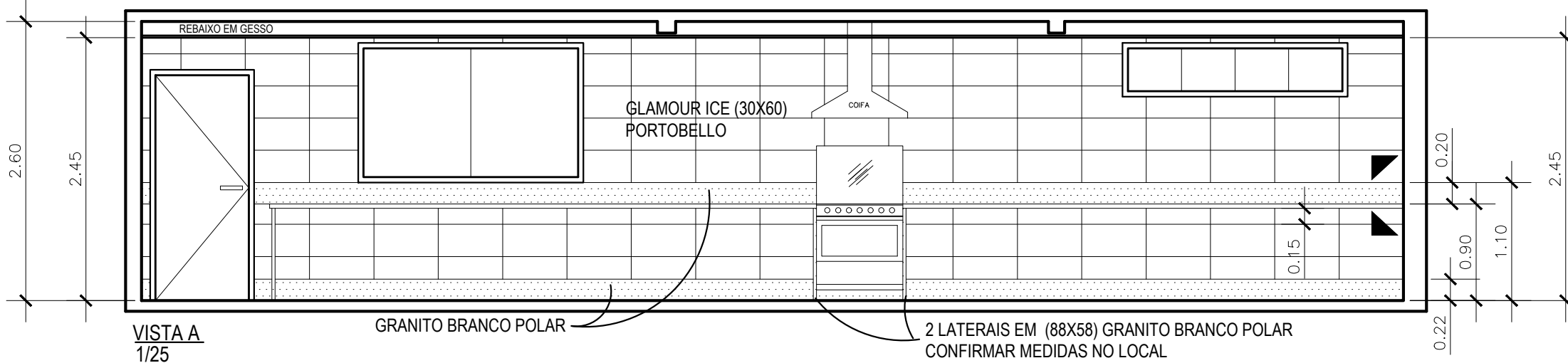
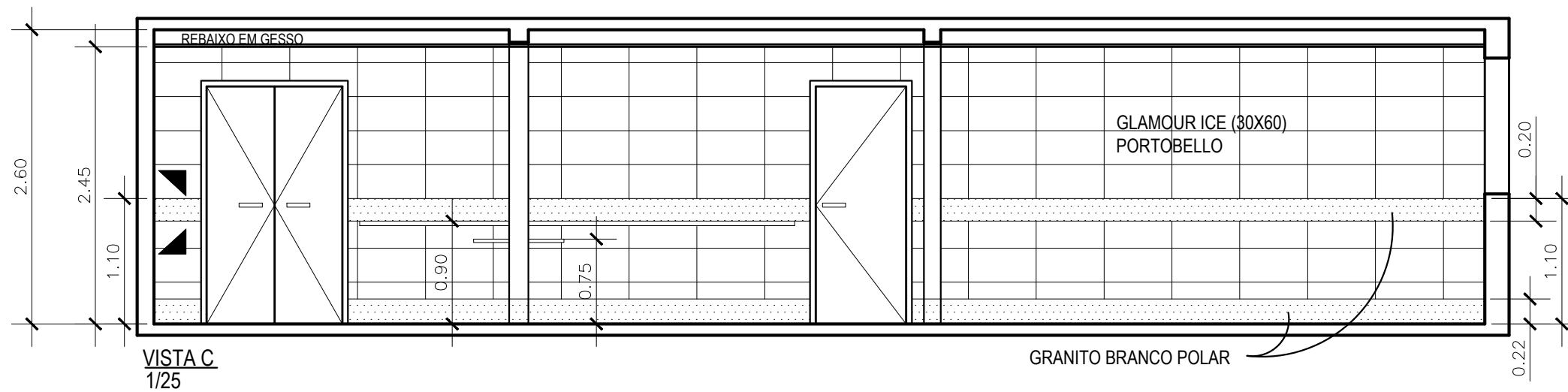
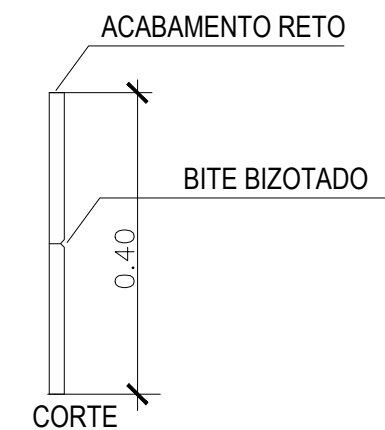


**DETALHE DAS TOMADAS S/ESCALA**

AS TOMADAS ELÉTRICAS DEVEM SER INSTALADAS EMBUTIDAS NA FAIXA EM GRANITO E INVERTIDAS



**DETALHE RODAPÉ S/ESCALA**



US EMBASSY BRASLIA BRASIL LOCAL ASSUNTO  
DETAHES-COZINHA  
ESCALA INDICADA DES: CLAUDIA FOUHA 13  
DATA 04/23/2020 VISTO DENNIS ARQUIVO

QL12-10-13/15  
US EMBASSY - BRASIL  
Av. das Nações, 801 - lote 3 - Tel/Fax (061)312-7000