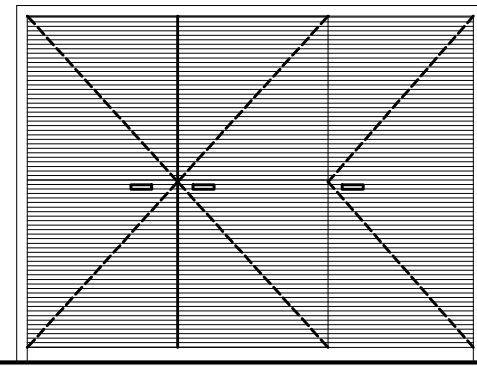
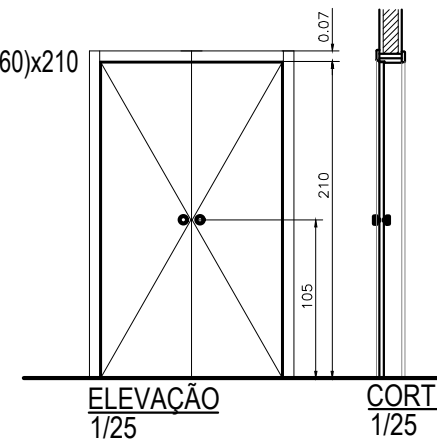


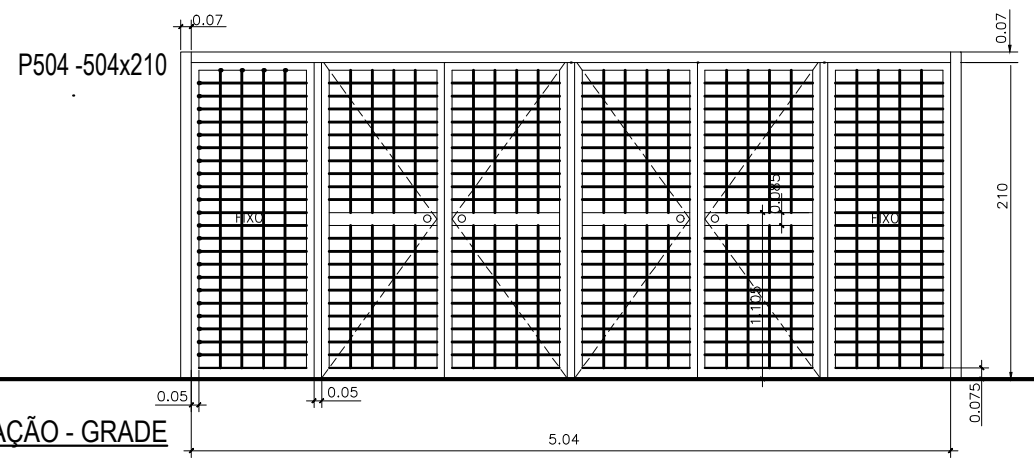
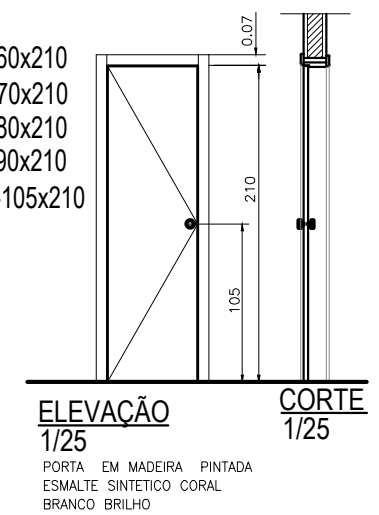
P310-(3.10X2.20)



P120-(2x60)x210

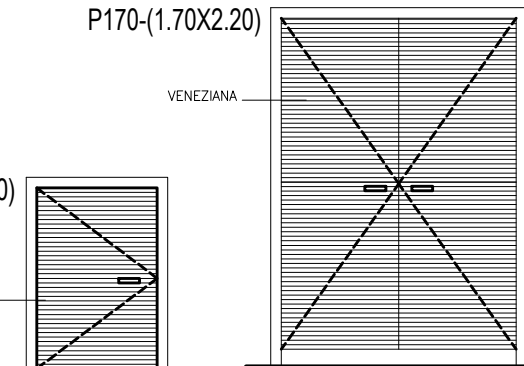
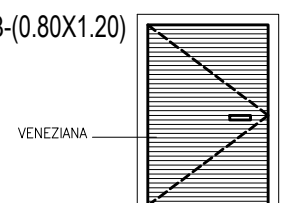


P60 -60x210
P70 -70x210
P80 -80x210
P90 -90x210
P105-105x210

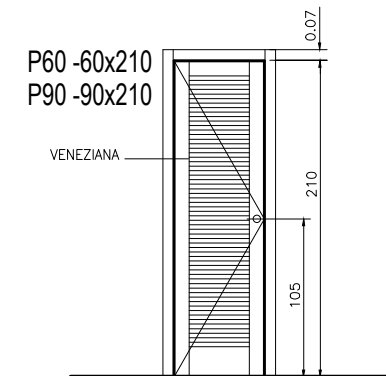


FERRO QUADRADO 3/8'
O ESPAÇAMENTO NÃO PODE SER MAIOR QUE 10cm

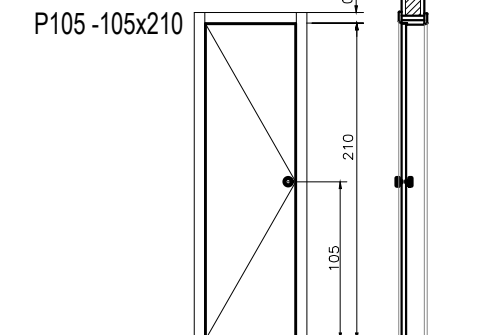
P120B-(0.80X1.20)



PORTA EM ALUMINIO COM VENEZIANA ESMALTE SINTETICO CORAL BRANCO BRILHO

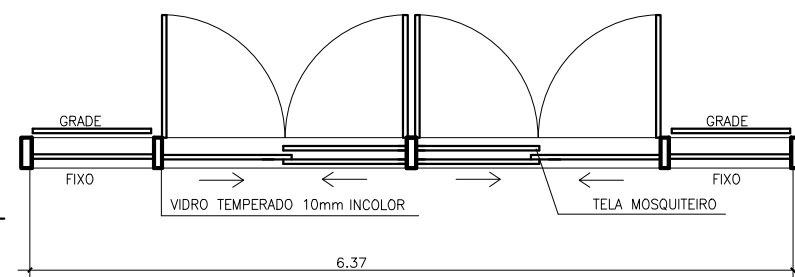


PORTA EM ALUMINIO COM VENEZIANA ESMALTE SINTETICO CORAL BRANCO BRILHO



PORTA EM MADEIRA MACIÇA PINTADA ESMALTE SINTETICO CORAL BRANCO BRILHO

PLANTA BAIXA 1/25



MAPA DE ESQUADRIAS

JANELAS				
OBS: AS JANELAS DOS QUARTOS DEVERÃO TER ABERTURA MINIMA DE 70cm E TRAVA DE SEGURANÇA				
COD	MEDIDAS	LOCALIZAÇÃO	MATERIAL	QUANT
B50	(0.50 X 0.40) PEITORIL=1.80m MAXIM-AIR	BANHEIRO JARDINEIRO	VIDRO JATEADO INCOLOR 5 mm	01
B80	(0.80 X 0.40) PEITORIL=1.80m MAXIM-AIR	BANHEIROS	VIDRO JATEADO INCOLOR 5 mm	05
B200	4X(0.50 X 0.40) PEITORIL=1.80m MAXIM-AIR	BANHEIRO/QUARTO EMPREGADA	VIDRO JATEADO INCOLOR 5 mm	02
J200	(2.00 X 1.20) PEITORIL=1.00m CORRER	QUARTOS	VIDRO TEMPERADO INCOLOR 6 mm	06
J200B	(2.00 X 1.10) PEITORIL=1.10m CORRER	COZINHA	VIDRO TEMPERADO INCOLOR 6 mm	06
VIDRO TEMPERADO INCOLOR 6 mm				
H=1.80 BASCULANTES * CONFIRMAR NA OBRA				
H=1.00 QUARTOS * CONFIRMAR NA OBRA				
H=1.10 COZINHA * CONFIRMAR NA OBRA				
PORTAS				
OBS PORTA ACESSO AOS QUARTOS SAFE HAVEN DEVERÁ SER MACIÇA TER OLHO MAGICO E FECHADURA DE SEGURANÇA				
P60	(0.60 X 2.10)	CLOSETS E BANHEIROS	MADERA PINTADA	08
			ESMALTE SINTETICO CORAL BRANCO BRILHO	
P60	(0.60 X 2.10)	BANHO, JARDINEIRO BANHO, CHURRASQUEIRA	ALUMINIO VENEZIANA	02
			ESMALTE SINTETICO CORAL BRANCO BRILHO	
P70	(0.70 X 2.10)	QUARTO EMPREGADA DEPOSITO E BANHOS.	MADERA PINTADA	04
			ESMALTE SINTETICO CORAL BRANCO BRILHO	
P80	(0.80 X 2.10)	SALA JANTAR	MADERA PINTADA	01
			ESMALTE SINTETICO CORAL BRANCO BRILHO	
P90	(0.90 X 2.10)	QUARTOS E COZINHA	MADERA PINTADA	07
			ESMALTE SINTETICO CORAL BRANCO BRILHO	
P90	(0.90 X 2.10)	COZINHA E AREA DE SERVIÇO	ALUMINIO VENEZIANA	02
			ESMALTE SINTETICO CORAL BRANCO BRILHO	
P105	(1.05 X 2.10)	ACESSO A CIRCULAÇÃO QUARTOS	MADERA MACIÇA PORTA DE SEGURANÇA	01
			MADERA PINTADA , OLHO MAGICO	
			ESMALTE SINTETICO CORAL BRANCO BRILHO	
P105	(1.05 X 2.10)	PORTA ACESSO PRINCIPAL	MADERA MACIÇA PORTA DE SEGURANÇA	01
			MADERA ENVERNIZADA	
P120	(2x60) X 2.10)	COZINHA / SALA DE JANTAR	PORTA MADEIRA	02
			PINTADA COM MOLDURA / ALMOFADAS	
			ESMALTE SINTETICO CORAL BRANCO BRILHO	
P504	(5.04 X 2.10)	SALA JANTAR	PORTA DE CORRER EM TRILHO	01
			VIDRO TEMPERADO 10 mm	
P637	(6.37 X 2.10)	SALA JANTAR	PORTA DE CORRER EM TRILHO	01
			VIDRO TEMPERADO 10 mm	

OBS: TODOS OS PUXADORES, MAÇANETAS, TRINCOS DOBRADIÇAS, FERRAGENS EM GERAL DEVERÃO SER FORNECIDOS PELO CONTRATADO SEGUINDO ESPECIFICAÇÃO DA CONTRATANTE. CASO ALGUM ITEM NECESSARIO NÃO ESTEJA ESPECIFICADO DEVERÁ SER CONSULTADO E FORNECIDO.

OS PANEIS DE VIDRO TEMPERADO DEVERÃO SER REVESTIDOS POR PELICULA MYLAR INCOLOR PS-8

US EMBASSY BRASLIA BRASIL
MAPA DE ESQUADRIAS/DETALHES ASSUNTO
ESCALA INDICADA DES: CLAUDIA FOLHA 20
DATA 04/23/2020 VISTO DENNIS ARQUIVO

QL12-10-13/15
US EMBASSY - BRASIL
Av. das Nações, 801 - lote 3 - Tel/Fax (061)312-7000